

# Wojewódzki Kuratoryjny Konkurs z Informatyki Etap wojewódzki

Marzec 2014

## CZĘŚĆ TEORETYCZNA CZAS PRACY 45 MINUT

### Instrukcja dla zdającego

Zapoznaj się z nią przed rozpoczęciem pracy.

1. Sprawdź, czy arkusz egzaminacyjny zawiera 8 stron i wszystkie polecenia są wyraźnie wydrukowane. Ewentualny brak zgłoś członkowi Rejonowej Komisji Konkursowej.
2. Za pracę można otrzymać 30 punktów.
3. W pytaniach testowych tylko jedna odpowiedź jest poprawna.
4. Prawidłowe odpowiedzi z pytań 1-24 nanieś na kartę odpowiedzi na stronie 8.
5. Wybierz właściwą odpowiedź i zamaluj kratkę z odpowiadającą jej literą – np. gdy wybrałeś odpowiedź „A”



6. Jeżeli popełniłeś błąd w karcie odpowiedzi, błędnie naniosłeś odpowiedź, otocz błędną odpowiedź w kółko i zaznacz prawidłową.
7. Po rozwiązaniu testu sprawdź, czy zaznaczyłeś wszystkie odpowiedzi na karcie odpowiedzi.
8. Każde pytanie jest punktowane za 1 punkt.
9. **Pamiętaj, że zapis w brudnopisie nie podlega ocenie.**
10. **Podczas rozwiązywania arkusza konkursowego nie wolno korzystać z komputera ani innych urządzeń korzystających z Internetu.**

Życzymy powodzenia ☺

*Organizatorzy:*

*V Liceum Ogólnokształcące w Gdańsku.*

*Patroni:*

*Polsko-Japońska Wyższa Szkoła Technik Komputerowych w Gdańsku,  
Wydział Elektroniki, Telekomunikacji i Informatyki Politechniki Gdańskiej.*

*Sponsor:*

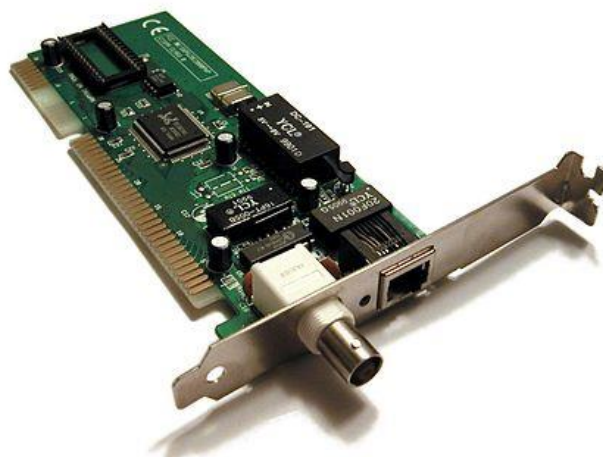
*Intel Technology Poland Ltd  
YoungCoder – portal nie tylko do nauki programowania*

Kod zdającego

--	--	--	--	--

1. Jakie urządzenie komputerowe przedstawia rysunek obok?

- A. Kartę dźwiękową.
- B. Kartę sieciową.
- C. Kartę telewizyjną.
- D. Kartę graficzną.



Źródło: Wikipedia.pl

2. Jakie złącze posiada karta rozszerzeń umieszczona obok?

- A. COM
- B. 8P8C.
- C. Audio.
- D. D-Sub.

3. Za pomocą znacznika HTML `<sup>` `</sup>` można wstawić:

- A. Indeks górny.
- B. Indeks dolny.
- C. Linie poziomą.
- D. Sekcję w dokumencie.

4. Jaki będzie efekt na stronie internetowej poniższego kodu HTML i CSS?

```
<div style="background-color: rgb(255,0,0); width: 200px">
Konkurs informatyczny </div>
```

- A. Blok w kolorze czerwonym i szerokości 200 milimetrów.
- B. Blok w kolorze niebieskim i szerokości 200 milimetrów.
- C. Blok w kolorze żółtym i szerokości 200 pikseli.
- D. Blok w kolorze czerwonym i szerokości 200 pikseli.

5. Mały Bajtek wpisał do arkusza kalkulacyjnego piramidę jedynek. Wskaż poprawną formułę w arkuszu kalkulacyjnym, która policzy liczbę jedynek w piramidzie zamieszczonej obok zadania.

- A. =SUMA(A1:H10)
- B. =LICZ.JEDYNKI(A1:J10)
- C. =(1+10)\*10/2.
- D. =LICZ.JEŻELI(A1:J9;"1")

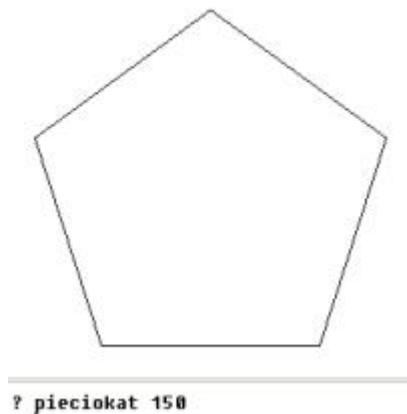
	A	B	C	D	E	F	G	H	I	J
1	1									
2	1	1								
3	1	1	1							
4	1	1	1	1						
5	1	1	1	1	1					
6	1	1	1	1	1	1				
7	1	1	1	1	1	1	1			
8	1	1	1	1	1	1	1	1		
9	1	1	1	1	1	1	1	1	1	
10	1	1	1	1	1	1	1	1	1	1

6. Które z podanych rozszerzeń plików jest standardowym formatem do zapisu obrazu płyty CD/DVD?

- A. ISO
- B. CDR
- C. VOD
- D. KGB

7. Wskaż program napisany w środowisku LOGO Komeniusz, który narysuje pięciokąt foremny o boku długości 150 (przykład wywołania programu na rysunku).

<b>A.</b> oto pięciokąt :a powtórz 6 [ np: a pw 360/5 ] już
<b>B.</b> oto pięciokąt :a powtórz 5 [ np: a pw 60 ] już
<b>C.</b> oto pięciokąt :a powtórz 5 [ np: a pw 360/5 ] już
<b>D.</b> oto pięciokąt :a np: a pw 75 np: a pw 75 np: a pw 75 np: a pw 75 już



8. W systemie plików NTFS najmniejsza wielkość klastra (podstawowa jednostka przechowywania danych) wynosi:

A. 1 bajt                      B. 512 bajtów                      C. 1 kilobajt                      D. 4 kilobajty

9. Przedstawiony obol symbol odnosi się do urządzeń

A. FireWire,  
B. SCSI,  
C. LPT,  
D. USB.



10. Wybierz nazwę, która nie jest dystrybucją Linuksa:

A. Gnuppix                      B. Floppix                      C. Knoppix                      D. Kubuntu

11. W którym języku programowania wymagana jest kompilacja programu?

A. C                      B. PHP                      C. HTML                      D. Javascript

12. Metoda adresowania danych na dysku twardym, to

A. FTP                      B. CHS                      C. WINS                      D. FAT

**13. Jakie dwie liczby zostaną wypisane na ekranie monitora w wyniku działania obu programów?**

Pascal	C++
<pre>var a, b: integer;  begin   a := 3;   b := 6;    a := b + a;   b := a - b;    if a &gt; b then     WriteLn(a, ' ', b)   else     WriteLn(b, ' ', a) end.</pre>	<pre>#include &lt;iostream&gt;  using namespace std;  int main(){   int a = 3, b = 6;    a = b + a;   b = a - b;    if (a &gt; b)     cout &lt;&lt; a &lt;&lt; " " &lt;&lt; b;   else     cout &lt;&lt; b &lt;&lt; " " &lt;&lt; a;   return 0; }</pre>

Oba programy, napisane w języku Pascal i w języku C++, wykonują dokładnie to samo.

- A. 93                      B. 39                      C. 36                      D. 63

**14. W pewnym arkuszu kalkulacyjnym znajduje się tabelka**

	A	B	C	D	E
1	1	2	5	2	4
2	2	3	1	4	5
3	3	1	2	3	1
4	3	3	2	3	2
5					
6					

a) Wynikiem działania funkcji =LICZ.JEŻELI(A1:E4;"1") jest liczba:

- A. 2                      B. 3                      C. 4                      D. 5

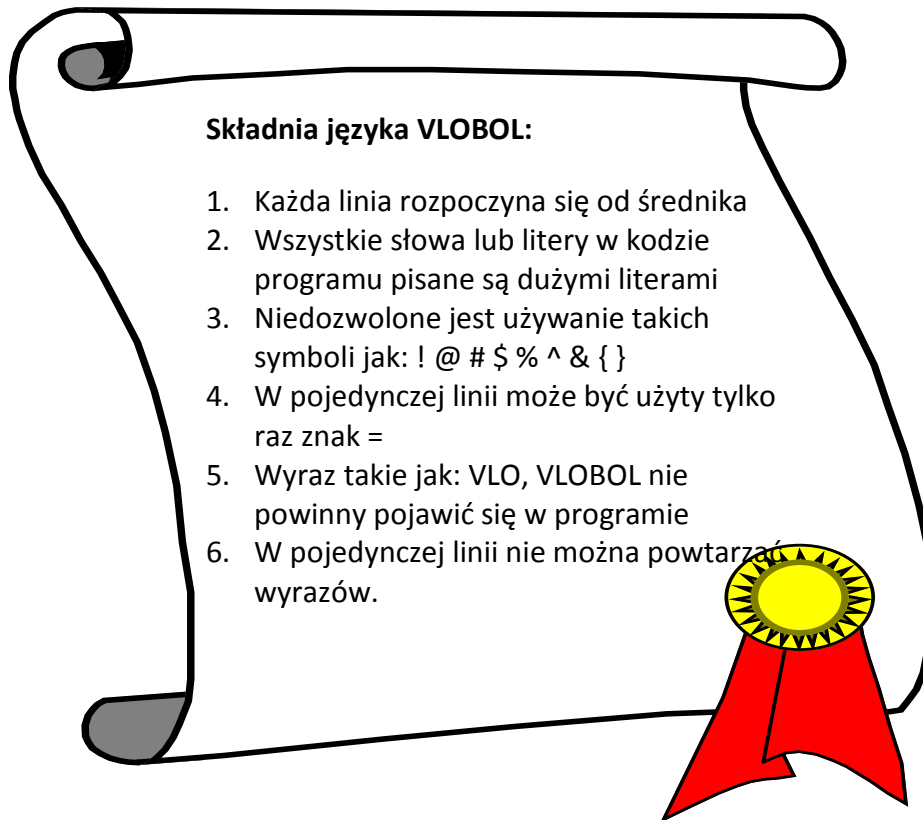
b) W komórce B5 znajduje się formuła =B1+ŚC2. Jak będzie wartość komórki D6, jeśli do tej komórki skopiujemy formułę z komórki B5.

- A. 3                      B. 4                      C. 5                      D. 6

**15. Jaka jest maksymalna teoretyczna przepustowość standardu USB 2.0?**

- A. 30 MB/s                      B. 100 Mb/s                      C. 200 Mb/s                      D. 480 Mb/s

16. Pewien informatyk w firmie VLOCOM miał napisać pewien program w języku VLOBOL. Niestety popełnił błędy. Twoim zadaniem jest wyszukać te błędy i określić ich ilość w linii.

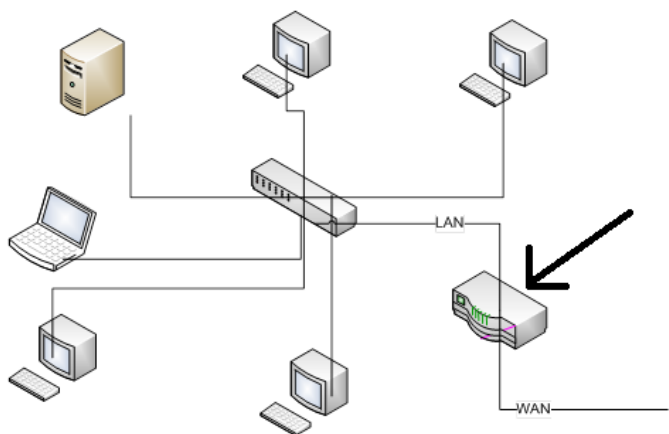


- | Ilość błędów                             | 0 | 1 | 2 | 3 |
|--|---|---|---|---|
| a) ;PROGRAM VLO                          | A | B | C | D |
| b) ;PODSTAW ZMIENNA==\$3                 | A | B | C | D |
| c) OBLICZ ZMIENNA + 6 ;OBLICZ 2 + 4!     | A | B | C | D |
| d) ;JEŻELI (ISUMA = 2) WTEDY zmienna = 4 | A | B | C | D |

Jeśli linijka nie zawiera błędów zaznacz A, jeśli zawiera 1 błąd zaznacz B, jeśli 2 błędy zaznacz C, natomiast jeśli 3 błędy zaznacz D.

17. Zaprezentowany na rysunku obok sposób połączenia urządzeń sieciowych i komputerów nazywamy topologią:

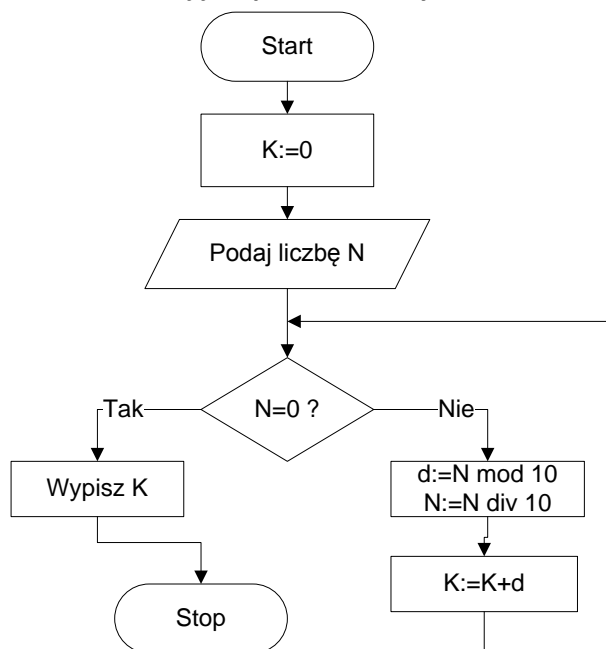
- A. magistrali;
- B. gwiazdy;
- C. pierścienia;
- D. drzewa.



18. Jak nazywa się urządzenia wskazane na rysunku obok łączące dwie różne sieci komputerowe?

- A. Switch
- B. Serwer
- C. Router
- D. Repeater

19. Poniżej jest przedstawiony schemat blokowy pewnego algorytmu.



mod – funkcja zwracająca resztę z dzielenia

div – dzielenie całkowite

K, N, d – liczby naturalne

a) Jaki jest wynik tego algorytmu dla  $N = 123$ ?

- A. 0      B. 1  
C. 6      D. 123

b) Jaki byłby wynik tego algorytmu dla  $N = 0$ ?

- A. 0      B. 10  
C. 1      D. 96

c) Jaka wartość jest przechowywana w zmiennej  $d$  dla  $N = 240$  zanim program wypisze wartość  $K$ ? Zakładamy, że zmienna  $d$  nie jest usuwana przed wypisaniem wartości zmiennej  $K$ .

- A. 0      B. 1  
C. 2      D. 6

20. Która liczba jest największa  $11010010_2$ ,  $123_{10}$ ,  $73_8$ ,  $DE_{16}$ ?

- A.  $11010010_2$       B.  $123_{10}$       C.  $73_8$       D.  $DE_{16}$

21. Jaką należy użyć komendę w interpreterze poleceń CMD w Windows XP, aby wyświetlić adres IP komputera?

- A. ping      B. showip      C. ipconfig      D. ifconfig

22. Jaki program wbudowany w edytorze Microsoft Word należy uruchomić w celu wstawienia do tekstu skomplikowanego wzoru matematycznego?

- A. Tezaurus      B. Microsoft Equation      C. Designer      D. Microsoft Math

23. Który standard z grupy IEEE 802 jest związany z sieciami bezprzewodowymi, tzw. Wireless LAN?

- A. IEEE 802.3      B. IEEE 802.5      C. IEEE 802.11      D. IEEE 802.15

24. Która z poniższych usług serwerowych nie jest serwerem WWW?

- A. Apache      B. IIS      C. nginx      D. Samba

**BRUDNOPIS**

Nie podlega ocenie

## KARTA ODPOWIEDZI

Wypełnia zdający:

Kod zdającego

--	--	--	--	--

1	A	B	C	D
2	A	B	C	D
3	A	B	C	D
4	A	B	C	D
5	A	B	C	D
6	A	B	C	D
7	A	B	C	D
8	A	B	C	D
9	A	B	C	D
10	A	B	C	D
11	A	B	C	D
12	A	B	C	D
13	A	B	C	D
14a	A	B	C	D
14b	A	B	C	D
15	A	B	C	D
16a	A	B	C	D
16b	A	B	C	D
16c	A	B	C	D
16d	A	B	C	D
17	A	B	C	D
18	A	B	C	D
19a	A	B	C	D
19b	A	B	C	D
19c	A	B	C	D
20	A	B	C	D
21	A	B	C	D
22	A	B	C	D
23	A	B	C	D
24	A	B	C	D

Wypełnia członek Rejonowej Komisji  
Konkursowej

Uzyskane punkty:

Test	
------	--

.....  
Podpis osoby sprawdzającej test